

WHEEL BALANCER

CORNO 9010W



タイヤリフト 動画公開中

主な特徴

① ディスタンス、リム径自動入力

ウェイト貼付修正時には、データ全自動入力と作業性抜群です。また、入力位置を記憶し貼付位置のスレを防ぐウェイトクリップを採用。



ウェイトクリップ方式(一発回答)

位置スレによる残留アンバランスを防止。クリップにウェイトをセットし、マシンが指示する場所に貼付けて下さい。入力位置を記憶する必要はありません。

ディスタンス、径自動入力(ウェイト貼付修正時は全自動入力です)



② アルミホイール対応プログラムを搭載

③ 正確な修正位置の保持に役立つ
フットブレーキ

④ ホイール内面を明るく照らすLED
(オプション)



フットブレーキ



LED(オプション)

標準パーツ



コーン A1 44-70 コーン A2 59-82 コーン A3 78-111 コーン A4 WD 100-115

リム幅ゲージ

ウェイトプライヤー

クイックロックハンドルAssy

ゴムプロテクター

押さえカップ

オプションパーツ



LTコーンセット 120-170

ホイールガード

MCアダプター (写真は RMC20MOTO)

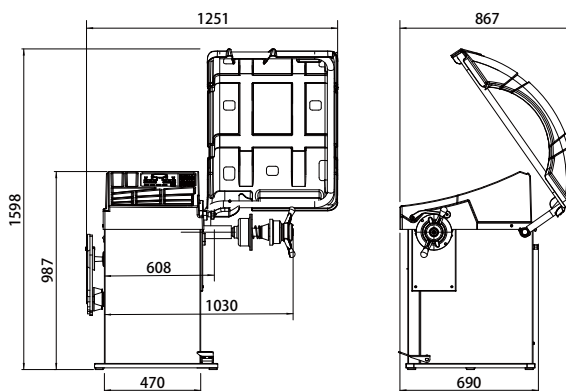
タイヤリフト F501

仕様

型式	CORNO 9010W
リム径 (inch)	10"~32"
リム幅 (inch)	1.5"~20"
最大重量 (kg)	最大75kg
測定回転数	180rpm
電源	単相100V 0.25kW(2.5A)
重量	150kg
防爆仕様	○

※改良のため予告なく、仕様を変更させていただくことがあります。

寸法



※ホイールガードはオプションです。



安全に関するご注意

ご使用の前に「取扱説明書」をよくお読みの上、正しくご使用下さい。

ENEOSトレーディング株式会社

本社 〒103-0027 東京都中央区日本橋1-3-13 東京建物日本橋ビル

北海道支店 / TEL.(011)222-4143 FAX.(011)251-7280 中部支店 / TEL.(052)746-5300 FAX.(052)746-5330
 東北支店 / TEL.(022)227-9270 FAX.(022)224-7163 大阪支店 / TEL.(06)4301-7560 FAX.(06)4301-7562
 関東第1支店 / TEL.(03)6262-2539 FAX.(03)6262-2203 中国支店 / TEL.(082)264-8970 FAX.(082)264-8971
 関東第2支店 / TEL.(03)6260-2230 FAX.(03)6260-2231 九州支店 / TEL.(092)710-0800 FAX.(092)710-0805
 東京支店 / TEL.(03)6262-2703 FAX.(03)6262-2704

取扱商品の動画
一覧はこちら!

