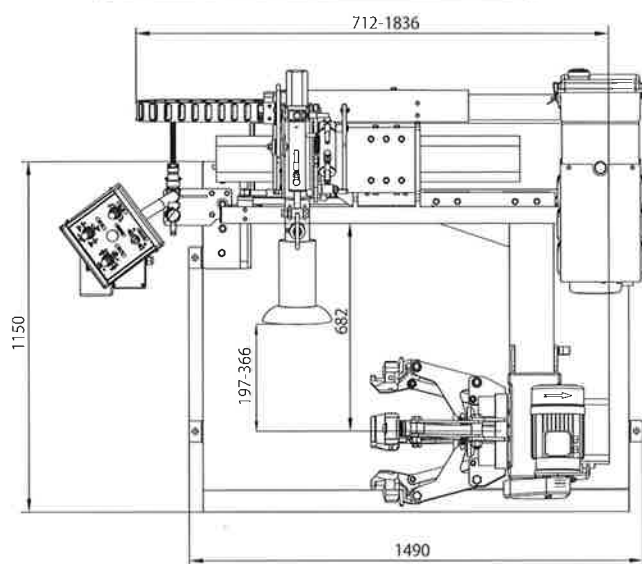
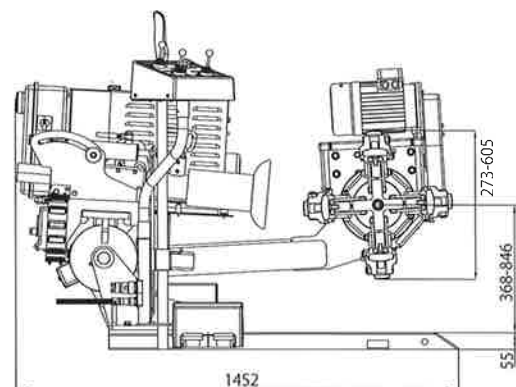
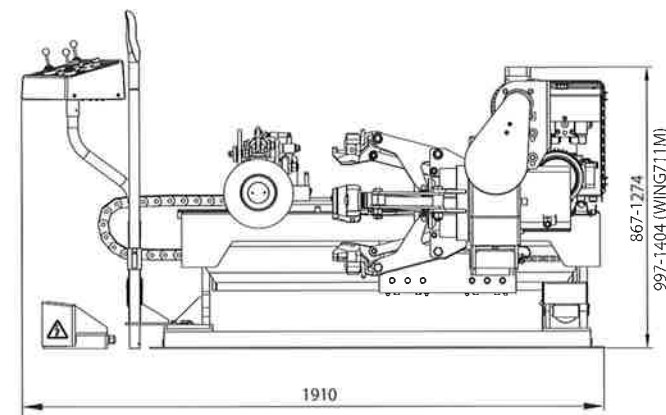


WING 711

LT&TBのスタンダードタイヤチェンジャー

寸法図



型式	WING711 (WING711M)
電源	三相 200V
WIDTH (横幅)	1910mm
DEPTH (奥行)	1452mm ~ 1590mm
HEIGHT (高さ)	867mm ~ 1274mm (997mm~1404mm)
油圧モーター	1.5Kw
回転モーター	1.5Kw
適用リム径	15" ~ 25"
最大タイヤ巾	700mm
最大タイヤ径	1400mm
本体重量	640kg

標準パーツ



オプションパーツ

●ディスクツール



EIWA トレーニング・モデルピットシステム

EIWA EQUIPMENT & TRAINING CENTER

理想のピットづくりから、サービスマンのトレーニングまで、足廻りサービスのハードとソフトをトータルシステムでお応えします。

もっと新しく、もっと自由に……

EIWA CORPORATION

LT&TBのスタンダードタイヤチェンジャー

WING 711

EIWA HI-PRODUCTIVITY SERIES
LARGE SIZE TIRE CHANGER

《大型タイヤチェンジャー》



LT&TBのスタンダードタイヤチェンジャー

WING 711



スクエアシステム&カウンタースライドの 高性能コンパクトモデル

適合ホイール15"~25"のワイドレンジ
スーパーシングルにも対応

- カウンターオートスライドシステム
「チャック部(タイヤ・リム)とツール双方の同時スライドによるスピーディ作業が可能」
- スクエアシステム
「常時ツールがリムセンターを向きます」
- セーフティ
「タイヤが浮くだけの低位置作業が可能」
「緊急停止スイッチ付きコントロールユニット」
「ツールにセーフティロックを装備」
- イージーオペレーション
「文字とイラスト付きコントロールユニット」



コントロールユニット



文字とイラスト入りで抜群の作業性を誇るコントロールユニット。緊急停止スイッチ装備の安全設計。

フットペダルユニット



WING711は回転用フットペダルを標準装備。注：WING711M(SS仕様)は消防法によりフットペダルは付属しません。

セーフティロック付きツールシステム



メカニカルロック機能でツールを固定。安全作業をサポートします。

ビードにやさしいスクエアシステム



サイズに関係なく常時ツールがタイヤ・リムのセンターにセット、タイヤが浮いていれば任意の高さで作業が可能です。

消防法に適合したSS仕様



モーター&電気部品位置を消防法に適合させたSS仕様を用意。(WING711M)